



# Algemene Ledenvergadering

Woensdag 18 juni 2025



# Agenda

Punt	Onderwerp	Tijdstip	Door
1	Opening en mededelingen	20:00 uur	Voorzitter
2	Vaststellen verslag ALV van 22 januari 2025	20:05 uur	Voorzitter
3	Financiële zaken: <ul style="list-style-type: none"><li>• Stand van zaken juni 2025</li><li>• Vaststelling contributie seizoen 2025-2026</li><li>• Vaststelling begroting seizoen 2025-2026</li></ul>	20:10 uur	Voorzitter/ Penningmeester
4	Bestuursverkiezing Bestuursleden Jeugdvoetbal en Kantine & Evenementen	21:15 uur	Bestuur
5	Update beleidszaken; <ul style="list-style-type: none"><li>• Verenigingsmanager</li><li>• Seniorenvoetbal</li><li>• Jeugdvoetbal</li><li>• Commissie veiligheid &amp; gedrag</li><li>• Accommodatie</li></ul>	20:30 uur	Bestuur
7	Voordracht ereleden & leden van verdienste	21:40 uur	Bestuur
9	Rondvraag & sluiting	21:55 uur	Voorzitter



# Bestuur: termijnen

Bestuurslid	Portefeuille(s)	Datum Aantreden	Datum Aftreden
Rutger ter Hoeven	Voorzitter, Communicatie, Externe Relaties	Dec 2019	Dec 2025
Loes van Dalen**	Penningmeester	Dec 2023	Dec 2025
Pascalie van der Lee	Secretaris	Jan 2025	Jan 2028
Arjan Soer*	Jeugdvoetbal, Gedrag & Veiligheid, Scheidsrechters	Juni 2022	Juni 2025
Joost Olde Riekerink*	Jeugdcommissie	Juni 2022	Juni 2025
Danny Rumpin	Sponsoring & Verhuur	Dec 2022	Dec 2025
Rob van der Beek	Seniorenvoetbal	Dec 2023	Dec 2026
Hans Hof**	Accommodatie	Dec 2023	Dec 2025

\*Arjan Soer en Joost Olde Riekerink nemen afscheid per juni 2025

\*\*Loes van Dalen en Hans Hof nemen afscheid per december 2025



# Bestuur: termijnen

Bestuurslid	Portefeuille(s)	Datum Aantreden	Datum Aftreden
Jeroen Kleijne	Kantine (duo)	Juni 2025	Juni 2028
Patrick van Rossum	Kantine (duo)	Juni 2025	Juni 2028
Maarten Dammingh	Jeugdvoetbal (duo)	Juni 2025	Juni 2028
Remmert Versluijs	Jeugdvoetbal (duo)	Juni 2025	Juni 2028





In Memoriam



# #9 Chris Blüm Toernooi – Hans en William, bedankt!



# Ballenactie



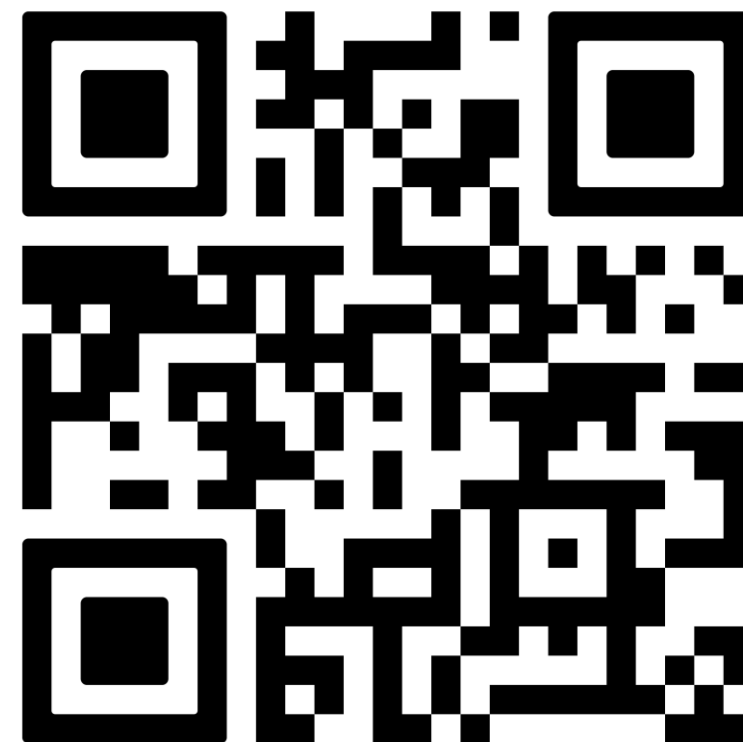
wij sparen voor

**FC WEESP**

**NIEUWE BALLEN VOOR ONZE CLUB**

Al **55** van **100** verzameld!

**DONEER EEN BAL**



De aanschaf van nieuwe ballen is altijd weer een hele uitgave. Daarom organiseren wij de Ballenactie!



# Opheffing Stichting Chris Blüm

- Beheerstichting FC Weesp, opgericht in 2007 bij bouw clubhuis FC Weesp voor belastingvoordelen
- Vernoemd naar voormalig voorzitter Chris Blüm
- Fusie The Victory, Rapiditas en ADE
- Bestuur: Peter de Keijzer, Peter Tijnagel en Willem Lok
- Verantwoordelijk voor beheer clubhuis, vergunningen, kennis technische en financiële zaken
- Sinds fusie met Amsterdam een minder grote rol
- Fondsen komen ten goede aan reserve groot onderhoud van FC Weesp



Algemene Ledenvergadering (ALV) 18 juni 2025

**WEESPERNIEUWS**  
De krant van Weesp, inclusief MulderNieuws  
Woensdag 11 maart 2008

**Weesp neemt afscheid van Chris Blüm**

**5254**  
Weesper kintgemeenschappen die 7 maart niet hebben gestemd

WisselenNieuws  
Binnen een jaar camera's op bedrijventerrein 1  
Chris Blüm 1952-2008 5  
Vormen coalitie in hets karwei 3  
Agenda, brieven 13  
MediaNieuws  
Subsidie voor Pampus 13

**De Woningbouw**  
NIEUWS Pag. 8

**Politici zoeken allianties**  
WEESP - Officieel noemt de WSP als grootste partij het voorname in de onderhandelingen voor een nieuwe coalitie en een nieuwe coalitie. Die besprekingen beginnen naar verwachting pas volgende week, maar ondertussen zitten de meeste partijen niet stil.  
Onderling wordt denk overleg en onderhandeld over mogelijke allianties, buiten het zicht van de kiezers en andere partijen. Van de week was er een informele bijeenkomst van de grootste partijen, maar vooral de WSP-VVD-koninkjes John Van had het goed dat de andere eropit waren om de Weesper Stad Partij buiten te sluiten, links Sanders-Groenlandi sprekt dit tegen. Ook zou de WSP maandag in gesprek zijn geweest met potentiële coalitiepartner PvdA, maar Sterke Jong van de Stadspartij ontkent dat ten stelligste. "Nee, dat is niet waar. Mij doen allen in de openbaarheid zoals we hebben beloofd".  
Het wordt voor de WSP in ieder geval lastig om een coalitie te vormen. De VVD wil wel, maar voor een meerderheid is de steun nodig van een derde partij. De meest waarschijnlijke kandidaat is de PvdA, maar die heeft de best voorstander op pagina 8

**Kabinet wil besluit A6-A9 vóór zomer**  
WEESP - Het kabinet wil nog voor de zomervakantie een besluit nemen over de A6-A9. Minister Feijs is er niet bij gebaat om een keuze uit te stellen tot de herfst, omdat dan de verkiezingstijd nadert.  
De ministerraad zou daarom in juni een keuze moeten maken uit drie opties, het verbieden van bestaande voertuigen en de A6-A9 om de haalbaarheid maken. Maar in Amsterdam te verbeteren. Het besluit van de regering gaat vervolgens naar de Tweede Kamer. De meest waarschijnlijke coalitiepartij wordt dat Rijkswaterstaat, in beeld brengt het de gevolgen van de verbod zijn naar het Nieuwsteer. Pas als deze essentiële gegevens bekend zijn, kan het kabinet een weloverwogen keuze maken, ook de coalitie.

**WEESP - In het clubhuis en via de website van FC Weesp zijn aandelenvergaderingen geroepen** naar Chris Blüm. De voorzitter en mede-oprichter van de voetbalclub overleed zondagavond op 50-jarige leeftijd. Hij was een enig zoon.  
Als voorzitter van The Victory vervalde Blüm een voetbalcrisis bij de fusie van de Weesper voetbalclubs. Ook bij de nieuwe accommodatie was hij nauw betrokken, tot het niet meer ging. In december moest Blüm zijn taken overdragen. Op vele andere manieren heeft Blüm de afgelopen decennia zijn steun gegeven op de Weesper samenleving. Hij was van 1977 tot 1984 jongerenwerker in het toenmalige Weesper jongerencomité POC aan de Heringracht. Daarna werd hij voorzitter van The Victory, het jaarlijkse Beleggencomité, met name van het Jongeren Kampwerk.

Weesp, de samenleving van 'Nieuw Weesp' voor de 'Grondslag' en het meest rijkdom zijn slechts drie van zijn wapens. Blüm maakte ook besluiten bij andere clubs, zoals de Triet en Traininggroep en Radus Weesp. Als verweerd handelaar verrees hij bij andere clubs en tradities. Voor Radus Weesp interviewde hij collega-acteurs en andere sporters. Aanke Lubben maakte van Chris en zijn partner Mieke Vulliam een schied bij voor de Weesp 650-positie Weesper kappers. FC Weesp heeft de activiteiten, wedstrijden en trainingen voorlopig opgeschort. Het noodoverleg bij de club kan nog tot en met morgen (18 maart) tussen 10.00 en 11.00 uur worden gehouden. Vrijdag wordt Blüm begraven op Gooisland.  
Op pagina 2 hier op de voorgrond, met een rijkdom

Bij FC Weesp ligt het om niet morgen het congresvergaderen naar Chris Blüm

# FC Failliet/Finesse (FCF)

- Vereniging opgericht door Ilias, Aymane en John
- Ondersteund door Southfields
- Content-creation voor >1 miljoen volgers op sociale media
- 1 team, wellicht doorgroeiend naar 3 teams
- Zaterdagmiddag wedstrijden (contra met FC Weesp 1), maandagwoensdag training
- Voordelen FC Weesp:
  - Huursom
  - Baromzet
  - Sponsors
  - Zichtbaarheid





**Besluit: vaststelling verslag ALV d.d. 22 januari 2025**

<https://www.fcweesp.nl/226/algemene-ledenvergadering/>





## Financiële zaken



## Financiële zaken: Ontwikkeling Reserve Groot Onderhoud en MJOP

- MJOP opgesteld in 2023 door Het Keurhuis: € 1,2m groot onderhoud over 25 jaar; indexering 2%
- MJOP update in mei 2025 door Het Keurhuis: € 2,2m groot onderhoud over 25 jaar; indexering 3%
- Veel hogere kosten waren onverwachts en komen neer op ca. € 300.000 per 5 jaar (i.v.m. subsidie)
- We verwachten dit te kunnen verlagen door projecten in eigen beheer te nemen
- Dit betekent dat we ca. € 70.000 op jaarbasis moeten reserveren voor groot onderhoud
- Tot 2020 is er € 30.000 gespaard. Sindsdien zijn de reserves toegenomen tot € 80.000
- Hierbij is € 80.000 vanuit Stichting Chris Blüm toegevoegd, dus in totaal € 160.000 euro reserve
- Komend seizoen verwachten wij een groot onderhoudspost van ca. € 300.000, waarvan we ca. € 150.000 vanuit subsidie terug te ontvangen
- Derhalve zal reserve groot onderhoud naar verwachting volgend seizoen tot nihil gereduceerd zijn

**Conclusie: noodzaak om jaarlijks ca. € 70.000 te doteren aan de reserve groot onderhoud, waardoor we de contributie komend seizoen met € 10 extra per spelend lid moeten verhogen**



## Financiële zaken: lopende seizoen

- Sterk toegenomen inkomsten contributie, kantine en verhuur
- Bewuste keuze om te investeren in vrijwilligers en personeel
- Positieve bate door afwikkeling Stichting Chris Blüm
- Significante investeringen, onderhoudskosten en reservering groot onderhoud voor de toekomst in accommodatie
- Gezonde financiële huishouding die dekkend is voor toegenomen lopende kosten



## Financiële zaken: Vaststelling contributie 2025-2026 (+3,4% + € 10)

- In lijn met het Huishoudelijk Reglement stijgen de contributietarieven mee met de inflatie
- Contributie volgt CPI-indexcijfer contributie sportverenigingen (april 2025) van 3,4%
- Tarieven trainingsleden, niet-spelende leden, donateurs en inschrijfgeld blijven ongewijzigd
- Toeslag van € 10 per spelend lid om de voorziening groot onderhoud op te bouwen

Concepttarieven - Seizoen 2025-2026			
Vast te stellen in de ALV van 18 juni 2025			
Jeugd	Geboren	2024-25	2025-26
O7 en jonger	2019 of later	€ 173	€ 188
O8 t/m O10	2018 t/m 2016	€ 219	€ 236
O11 en O12	2015 en 2014	€ 242	€ 260
O13 t/m O19	2013 t/m 2007	€ 265	€ 284
Trainingslid jeugd	2007 t/m 2018	€ 110	€ 114
Senioren	Geboren	2024-25	2025-26
zaterdag/zondag 11x11	2006 of eerder	€ 284	€ 304
Vrijdag 7x7	2006 of eerder	€ 132	€ 146
Futsal	2006 of eerder	€ 172	€ 188
Veld 11x11 + Futsal	2006 of eerder	€ 370	€ 392
Veld 7x7 + Futsal	2006 of eerder	€ 238	€ 256
Trainingslid - Niet Spelend Lid	2006 of eerder	€ 52 - € 85	€ 54
Donateur	n.v.t.	€ 25 - € 42	€ 26
Functioneel lid	n.v.t.	€ -	€ -
Inschrijfgeld (eenmalig)	n.v.t.	€ 15	€ 15



## Financiële zaken: Vaststelling begroting 2025-2026 (opbrengsten)

### Budget 2025 - 2026 FC Weesp

Opbrengsten	2025-2026	2024-2025	verschil
Contributie opbrengsten	275.000	215.000	60.000
Kantine opbrengsten	130.000	100.000 *	30.000
Acties en Giften	31.000	32.500	-1.500
Sponsor Opbrengsten	35.000	35.000	0
Verhuuropbrengsten	68.000	45.000	23.000
Kledingverkopen	2.500	2.500	0
<b>Totale Opbrengsten</b>	<b>541.500</b>	<b>430.000</b>	<b>111.500</b>



## Financiële zaken: Vaststelling begroting 2025-2026 (kosten)

Kosten	2025-2026	2024-2025	verschil
Personeelskosten senioren	-32.500	-47.947	15.447
Personeelskosten jeugd	-60.000	-58.700	-1.300
Personeelskosten overig	-50.500	-15.200	-35.300
Vrijwilligerskosten	-15.000	-13.000 *	-2.000
Opleidingen	-18.500	-7.500	-11.000
Spelmaterialen en kleding	-45.000	-33.500	-11.500
KNVB kosten (bondsafdrachten)	-36.000	-31.000	-5.000
Bestuurskosten & teambudgetten	-4.000	-4.000	0
Evenementen (toernooi/feest/schoolvoetbal)	-12.000	-15.000	3.000



## Financiële zaken: Vaststelling begroting 2025-2026 (kosten)

Inkoop Kantine	-70.000	-55.000 *	-15.000
Gas/water/licht	-32.500	-25.000	-7.500
Onderhoudskosten gebouw	-46.000	-45.100	-900
Reservering groot onderhoud	-60.000	-13.500	-46.500
Huur terreinen	-30.000	-22.500	-7.500
Administratiekosten (software)	-12.500	-14.036	1.536
Algemene kosten (advies en verzekeringen)	-9.500	-13.500	4.000
Overige kosten (incl. afschrijvingen)	-7.500	-6.762	-738
<b>Totale Kosten</b>	<b>-541.500</b>	<b>-421.245</b>	<b>-120.255</b>
<b>Resultaat boekjaar</b>	<b>0</b>	<b>8.755</b>	<b>-8.755</b>

\* herrubricering kantine opbrengsten en eigen gebruik 2024/2025





## **Voordracht nieuwe bestuursleden kantine & jeugdvoetbal:**

Kantine: Jeroen Kleijne & Patrick van Rossum  
Jeugdvoetbal: Maarten Dammingh & Remmert Versluijs



# Introductie Jeroen Kleijne

## Wie is Jeroen...

- Vader van Isabel (13), Mila (7) en Leon (3), getrouwd met Lena
- Isabel speelt al 2 jaar bij FC Weesp en nu in MO13
- Woont sinds 2021 in Weesp
- 26 jaar ervaring als Project manager in klinisch onderzoek
- Tijdens studententijd gewerkt in bowling en tennis kantine en diverse cafés

## Wat kan Jeroen betekenen voor FC Weesp...

- Ervaring in projectmatig opzetten van club targets en uitvoering van kantine beleid op professionele wijze
- Ik laat graag de mensen doen daar waar ze het beste zijn en deze daarbij ondersteunen
- Het clubgevoel nog verder uitbreiden en professionaliseren via de niet-voetbal kant: kantine en evenementen!



# Introductie Patrick van Rossum

## Wie is Patrick...

- Vader van Sam (12) & Daan (9), getrouwd met Marlous
- Sam speelt al sinds JO-8 bij FC Weesp (nu JO13-1)
- Woont sinds 2015 in Leeuwendveld3
- Werk als commercieel directeur en mede-eigenaar bij Gooiland Hotel & Events
- Hele leven werkzaam in de evenementenbranche/horeca

## Wat kan Patrick betekenen voor FC Weesp...

- Ervaring en netwerk voor horeca en evenementen inzetten voor FC Weesp
- Een teamspeler die graag gezamenlijk dingen oppakt
- Verder professionaliseren van de club



# Introductie Maarten Dammingh

## Wie is Maarten...

- Woont met vriendin Marije en kinderen Robin (9) & Jort (8)
- 5 jaar in Weesp, voelen ons thuis bij de club én in de stad
- Advocaat in Amsterdam – gespecialiseerd in letselschade
- Tot mijn 35e zelf gevoetbald bij SC Hoevelaken, ervaring als jeugdtrainer, leider en jeugdscheidsrechter

## Wat kan Maarten betekenen voor FC Weesp...

- Jeugdafdeling groeit snel – mooie kansen én uitdagingen
- Wil bijdragen aan structuur, plezier en betrokkenheid
- Actief als trainer/ coach bij FC Weesp sinds zoon Jort bij de kabouters begon



# Introductie Remmert Versluijs

## Wie is Remmert...

- Vader van Dex (8) & Philou (6), samen met Suzan
- Dex speelt sinds z'n 4e bij FC Weesp en zit nu in de JO9-2
- 2 jaar coach van Dex z'n team en daarvoor 2 jaar begeleider bij mini's
- Woont sinds november 2019 in Weespersluis
- Heeft 16 jaar commerciële ervaring in koffie & thee
- Passie voor koken, zeilen en wintersport

## Wat kan Remmert betekenen voor FC Weesp...

- Meer structuur aanbrengen en professionaliseren van de club, met name jeugdvoetbal
- Veel kennis op het gebied van commercie, ook hier lever ik graag een bijdrage

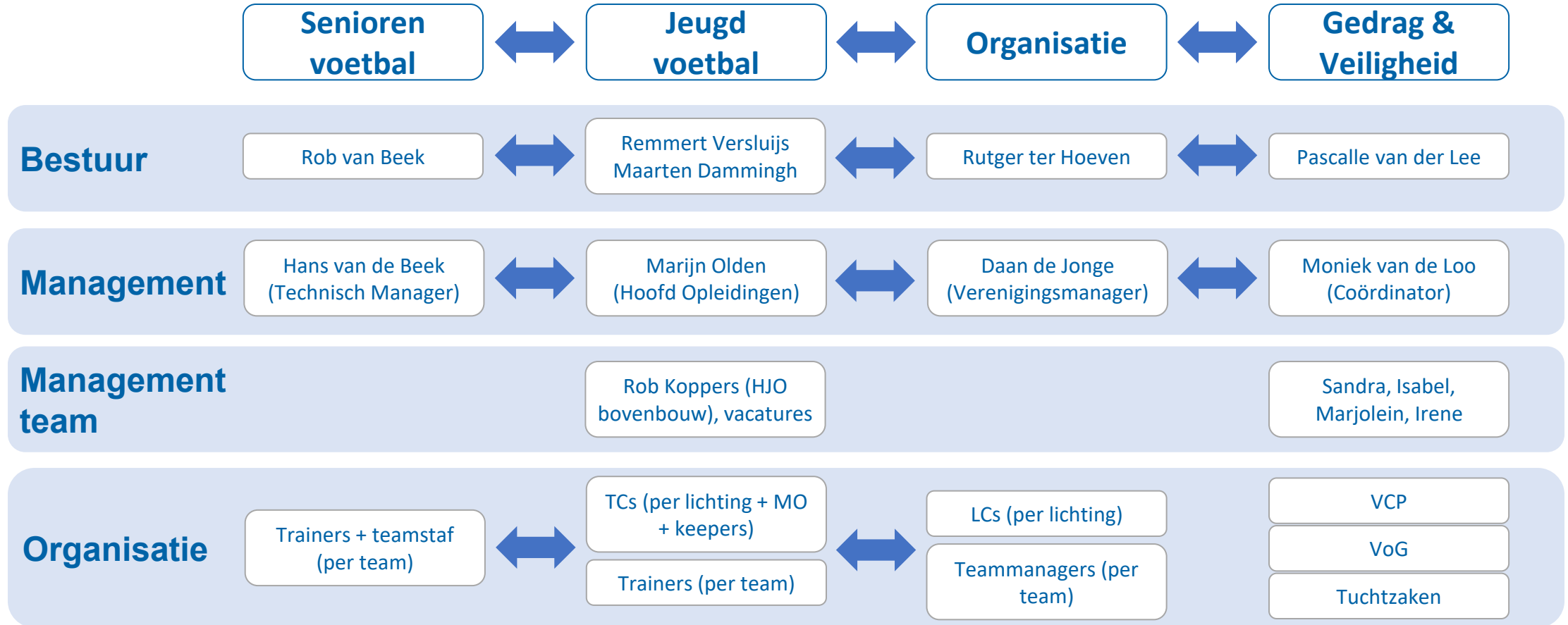




## Updates beleidszaken



# Voetbalorganisatie 2025-26



# Daan de Jonge - Verenigingsmanager

Sinds 2022 woonachtig in Weesp, samen met mijn zoons Desmond (11), Reza (6) en mijn vriendin Renée. Sinds mijn aantreden per 1 april 2025 houd ik mij bezig met het versterken van de organisatie en structuur binnen de vereniging. Werkdagen: donderdag en vrijdag (ochtenden op locatie bij FC Weesp)

## Focus:

- ✓ Jeugdvoetbalorganisatie (O6–O10); Opzetten en verstevigen van structuur, begeleiding en communicatie rondom de jongste jeugd.
- ✓ Eenduidige interne communicatie per lichte; Heldere afstemming tussen coördinatoren, trainers en ouders.
- ✓ Structuur commissies & vrijwilligers; Inzicht en ondersteuning voor een toekomstbestendige organisatie.
- ✓ Onderhoudsplan & leveranciersbeheer; Overzicht en afspraken over onderhoud, materialen en externe partijen.



# Feeton – Nieuwe Tool voor onze Trainers en Coaches



**Feeton Coach** curriculum voor trainingen volgens vaste leerlijnen, en makkelijk te delen (onderbouw & middenbouw)



**Feeton Training Ground** biedt ervaren trainers de vrijheid om trainingen op maat samen te stellen (bovenbouw)



**Feeton Play** helpt spelers vaardigheden te oefenen en ontwikkeling te tracken



# Seniorenvoetbal: overzicht 24/25 en 25/26

## Seizoen 2024-2025

Degradatie zaterdag 1  
Heel jong 2e selectie elftal  
Zaterdag 3  
Zaterdag veteranen  
Zondag O23, 2 teams  
Vrijdag 35+, 7 teams  
Vrijdag 18+, 1 team  
Dames 18+ vrijdag  
Zaal, 3 teams  
Zaal dames, 1 team

## Seizoen 2025-2026

Zaterdag 1 , 5e klasse  
O23-1 als 2e selectie elftal  
Zaterdag 2, nieuw elftal  
Zaterdag 3  
O23-2 (O23-1 zondag van afgelopen seizoen)  
O23-3 (O19 van afgelopen seizoen)  
Zaterdag veteranen  
Vrijdag 35+, 7 teams  
Dames 18+ vrijdag, 1 team  
Zaal, 1-2 teams  
Zaal dames, 1 team



# Seniorenvoetbal: beleidsplan

## Ambitie

- Stabiele 3e klasser binnen nu en 5 jaar
- Weesper jongens
- Jonge ambitieuze (Weesper) trainer --> Jesse Rijnsburger
- Technisch manager met FC Weesp bloed --> Hans van de Beek
- Sterk 2e selectie elftal, O23 team op divisie niveau (3e)

## Hoe?

Stevig selectie budget vanuit FC Weesp

Vrienden van Weesp

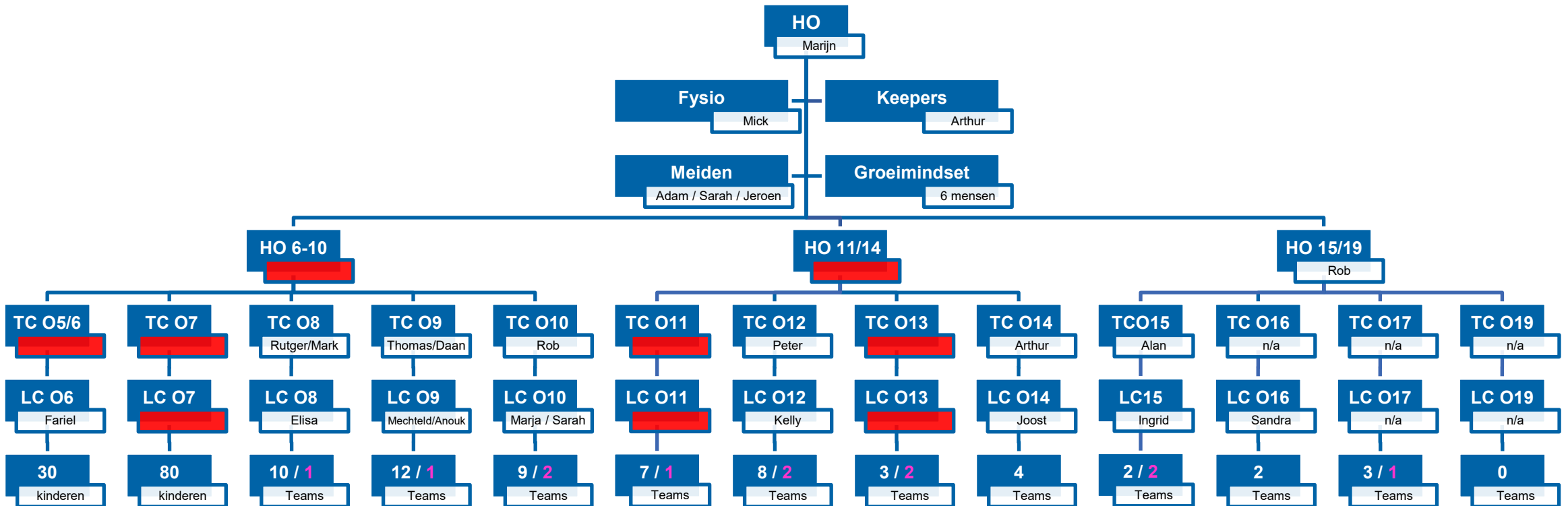
Veel bieden = commitment terugvragen en krijgen

Doorstroom eigen jeugd



# Jeugdvoetbal: organisatie 2025-2026

- 60 JO teams (in 24/25: 54)
- 11 MO teams (in 24/25: 8)



# Jeugdvoetbal: ontwikkelpad



Een FC Weesp-ontwikkelpad dat past bij de leeftijdsspecifieke kenmerken.

Sluit perfect aan bij Feeton, de nieuwe trainingsmodule.



# Commissie Veiligheid & Gedrag

FC Weesp wil de **leukste** vereniging van Amsterdam zijn. Dat gaat niet zonder afspraken over hoe we graag willen dat we ons gedragen en dat we dit in een goede structuur neerzetten.

## Team VoG

Borgt dat iedereen die structureel met jeugd werkt een Verklaring omtrent Gedrag heeft. Gaat om bijna 300 (!) mensen. Marjolijn en Irene regelen dit.

## Vertrouwenscontactpersonen

Speelt er iets waar je graag anoniem je verhaal over kwijt wil:

Twee interne contactpersonen: Sandra en Isabel

Een externe contactpersoon van de KNVB: Maaïke

## Is er een incident dat extra aandacht vraagt: tuchtzaken.

Moniek ondersteunt alle zaken waarbij, zowel in het belang van de club, team als speler, begeleiding nodig is.

*Met name dit team heeft versterking nodig! We worden groter, dus er gebeurt gewoon meer.*



# Commissie Veiligheid & Gedrag: Plannen 2025-26



## **Gedrag & Veiligheid**

Meer zichtbaarheid door het jaar heen: maken teamafspraken bij start seizoen, activiteiten in Week van Respect, trainingen over omgaan met uitdagend gedrag voor trainers, toelichting commissie Gedrag & Veiligheid bij bijeenkomsten nieuwe leden, leeftijdscoördinatoren etc.

## **VoG**

We gaan handhaven conform beleid FC Weesp, KNVB en Gemeente Amsterdam.  
Geen VoG betekent geen functie uitoefening mogelijk!

## **Tuchtzaken**

Meer zichtbaarheid protocol hoe te handelen bij ongewenst gedrag.





# Accommodatie: renovatie clubhuis

- MJOP met 5-jaarlijkse cyclus van renovatie clubhuis. Dit is cruciaal, aangezien het gebouw nu ongeveer 20 jaar oud is
- Verduurzaming: zonnepanelen, warmtepompen, verledting
- Electra, verwarming, waterleidingen, buitenschilderwerk, renovatie vergaderruimtes, brandalarmstelsel, AV stelsel, bekabeling
- Sluitingssysteem (druppels), camerasysteem, deuren en ramen, vloeren kleedkamers, tribune
- Vloeren, dak & waterafvoer, schuifdeuren, tegelwerk, luchtverversingssysteem, keukenapparatuur & vriezer



# Accommodatie: renovatie velden – gemeente

- Veld 5A aangelegd en veld 2 vervangen, veld 1 drainage en ondergrond vervangen (2024) en opnieuw ingezaaid (2025), veldverlichting verled
- Voorzieningen rondom veld 5A
- Herinrichting sportpark, nieuwe toegangsweg (betere bereikbaarheid), meer fietsenstallingen
- Veldcapaciteit 11-tegen-11 voetbal (volledig veld 5 of veld 1 vervangen door kunstgras)





## Voordracht ereleden & leden van verdienste



# Zomervoetbalkamp 2025

- Zomerkamp onder leiding van Pascal Heije (oud Ajax)
- Van: 20 t/m 22 augustus 2025, van 10:00 tot 15:00 uur
- Voor: jongens & meiden van 6 tot en met 12 jaar
- Zowel leden als niet leden

Kijk op onze website voor meer informatie en schrijf je in!



**FC WEESP**  
**ZOMERVOETBALKAMP**  
20<sup>TH</sup> 22 AUGUSTUS 2025

**BLV PASCAL HEIJE**

**VOOR WIE?**

- Jongens en meiden van 6<sup>TH</sup> 12 jaar
- Leden en niet-leden
- Korting met stadspas en JFSCA

**WAT?**

3 dagen trainen van 10 tot 15 uur onder leiding van Pascal Heije, oud speler van Ajax. Ervaren trainers en spelers van het eerste elftal

Schrijf je in op [fcweesp.nl/929/zomerkamp/](https://fcweesp.nl/929/zomerkamp/)

# Seizoensafsluiting FC Weesp

Graag nodigen wij alle vaste vrijwilligers en leden (met partner/gezin) uit om onder het genot van een drankje en een BBQ dit seizoen feestelijk af te sluiten!

 **Wanneer:** Zaterdag 5 juli 2025

 **Tijd:** 16:00 – 21:00 uur

 **Waar:** Clubhuis FC Weesp

*Meld je aan via onze website.*







**Dank voor jullie aanwezigheid!**